

Okapy

Okap bez wentylatora do pieców 6-10 GN 1/1

Nr pozycji _____

Nr modelu _____

Nazwa _____

Nr SIS _____

AIA # _____



922733 (HOB T11)

Okap bez wentylatora do
pieców 6-10 GN 1/1

Podstawowa charakterystyka

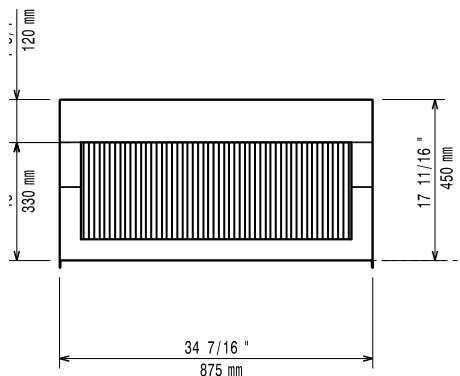
- Duża powierzchnia filtracyjna chroni przed zagrożeniem pożarowym.
- Potrzeba zewnętrznej rury wylotowej do podłączenia do systemu wentylacyjnego zewnętrznego.
- Z przodu założone filtry labiryntowe można łatwo wyjmować i zmywać w zmywarce.
- Okap ten używa się do pieców SkyLine elektrycznych i gazowych o pojemności 6 GN1/1, albo 10 GN1/1.
- Żeby okap odprowadzał zapachy jak najwięcej efektywnie, zaleca się domówić do pieca zestaw dwustopniowego otwierania drzwi (PNC 922265).
- Obliczcie współczynnik wymiany powietrza dla całego środowiska kuchennego i upewnijcie się, że jest on zgodny z normami wentylacyjnymi (np. norma dotycząca wentylacji kuchni komercyjnych - lub dowolne lokalne odniesienie). Niewystarczający współczynnik wymiany powietrza może spowodować nieprawidłowe działanie okapu.

Konstrukcja

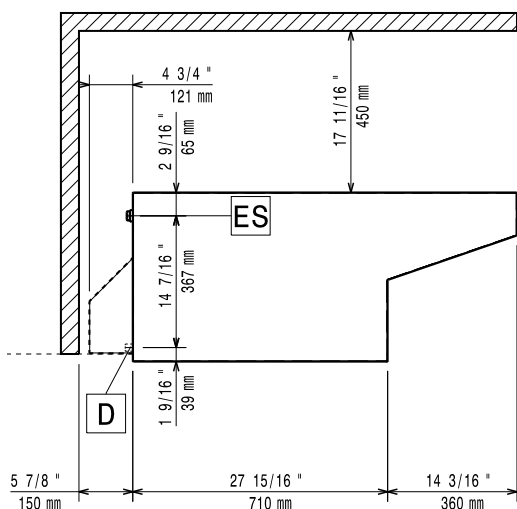
- Konstrukcja w całości ze stali nierdzewnej 304 AISI.
- Jedno poziomy system filtracyjny - wstępne filtrowanie tłuszczów poprzez filtry labiryntowe ze stali nierdzewnej.
- Zaprojektowane i wyprodukowane w fabrykach certyfikowanych według ISO 9001, ISO 14001 i ISO 50001.
- W miejscu instalacji tego typu okapu, jest wymagane dostateczne napowietrzanie, zgodnie z lokalnymi regulacjami.

APROBATA

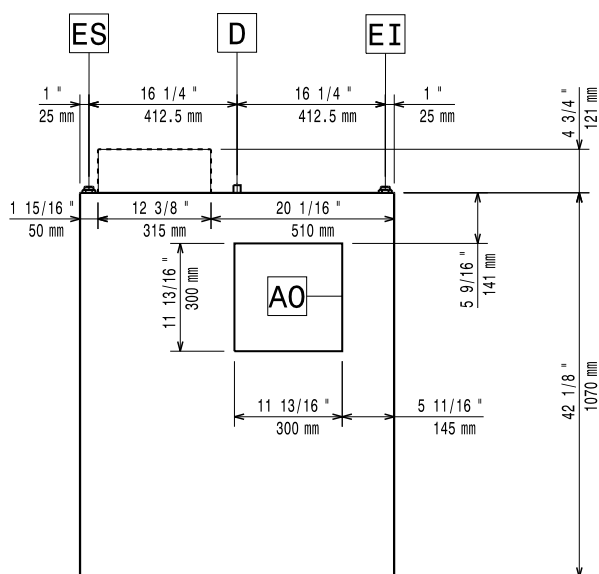
Przód



Bok



Góra



Kluczowe informacje:

Wymiary zewnętrzne, szerokość:	875 mm
Wymiary zewnętrzne, głębokość:	1070 mm
Wymiary zewnętrzne, wysokość:	450 mm
Ciężar netto:	23 kg
Ciężar wysyłkowy:	37 kg

Emisja powietrza:

Zdolność przepływową: 922733 (HOBT11)	1200-1500 m ³ /h
------------------------------------------	-----------------------------